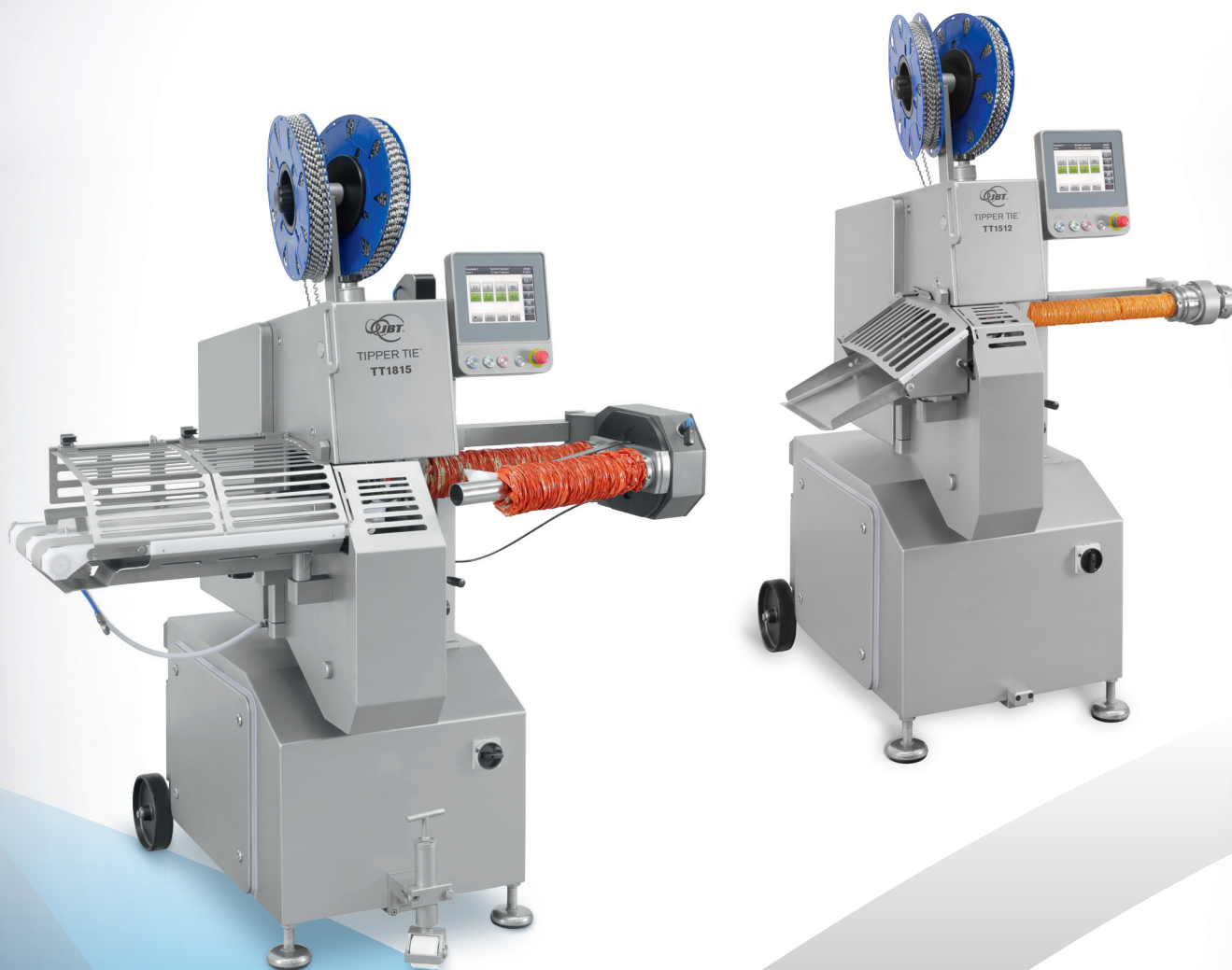




TIPPER TIE™

TT1815 / TT1512

Doubles Clippeuses Automatiques



Hautes performances et durabilité pour une grande variété d'applications de clippage.

TIPPER TIE TT1815 & TT1512

Doubles Clippeuses Automatiques

Les doubles clippeuses automatiques TT sont le résultat de nombreuses années d'expérience et d'un développement systématique du produit. Elles permettent de fermer de manière nette et efficace, tous les boyaux connus tels que les boyaux artificiels, en fibres et collagène, d'un calibre entre 35 et 140 mm (TT1815) et 20–80 mm (TT1512). La transformation rapide sur un autre pas de clippage (de 12 sur 15 mm ou de 15 sur 18 mm) permet une application individuelle et augmente la flexibilité de la plage de calibrage.

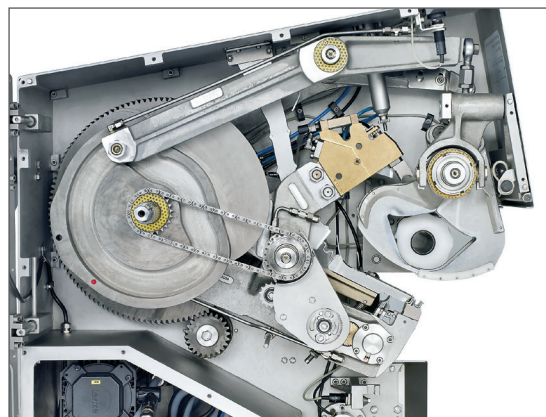
Les doubles clippeuses automatiques TT peuvent être raccordées à tous les poussoirs usuels. Elles ferment les portions de manière précise pour en faire des saucisses individuelles, en chapelets et en boucles, sans restes de chair à saucisse aux extrémités. Cette technique de fermeture est aussi utilisée pour de nombreuses applications en dehors de l'industrie de la viande, tels que pour les emballages de produits semi-manufacturés de pâtisserie, les fromages, les potages ou les produits non-alimentaires.

Technique

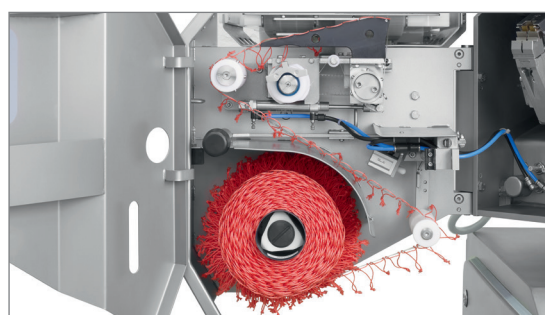
Le contrôle de la force de fermeture électronique du clip « NewCon » (Newton Control) empêche tous dégâts à la machine en cas de fausses manipulations. Une fois la valeur limite de la force de fermeture réglée atteinte, le système de sécurité réagit et arrête la machine. Le « NewCon » est un système de sécurité qui augmente considérablement la sécurité en cours de production. La hauteur de fermeture du clip est réglable de manière reproductible. La force de

fermeture effective du clip est affichée à l'écran. L'ensemble de l'appareil est 100 % inoxydable. Tous les leviers de commande sont en acier moulé inoxydable. Le refoulement de l'expansion a lieu au moyen d'une came fermée. Le galet de came est guidé aussi bien à l'ouverture qu'à la fermeture. Le mouvement du levier de fermeture du clip a lieu au moyen de cames à bourrelet. Ces solutions constructives confèrent aux doubles clippeuses automatiques TT une durabilité élevée alors que l'usure est minimale.

Pour les travaux d'entretien, on peut commander manuellement la came du clip au moyen de l'écran tactile. Les paramètres pour le changement du couteau et d'outil ainsi que la position de nettoyage peuvent être consultés sur l'écran tactile.



Tous les leviers de commande sont en acier massif moulé inoxydable. Le contrôle électronique de la force de fermeture du clip « NewCon » augmente la sécurité de production.



Commande

Les doubles clippeuses TT sont équipées d'une servocommande exigeant très peu d'entretien et d'une API. La commande de l'appareil a lieu au moyen d'un écran tactile. Ce système de commande moderne avec visualisation graphique et affichage alphanumérique en texte clair en plein de langues étrangères, répond à toutes les exigences en termes de confort, de rendement et d'hygiène.

Design Hygiénique

Les doubles clippeuses automatiques TT offrent un maximum de convivialité en termes d'entretien et de maintenance. Des surfaces lisses, inoxydables, sans têtes de vis et recoins où la saleté peut s'accumuler ainsi que des surfaces horizontales inclinées de 3°, garantissent un nettoyage rapide et hygiénique. Grâce aux recouvrements, les vannes, l'entraînement et la commande sont étanches à l'eau et à la saleté.

Variétés D'Équipements

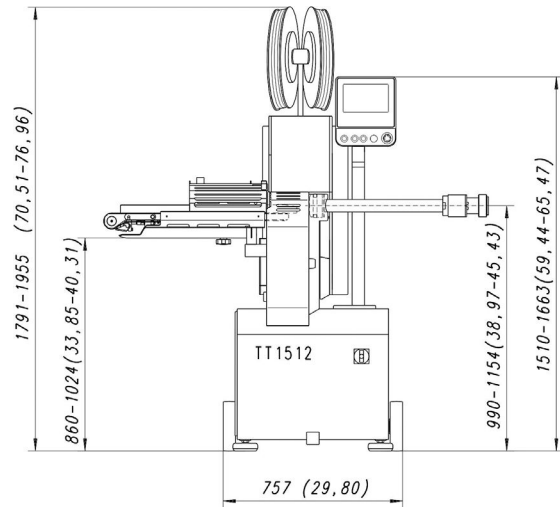
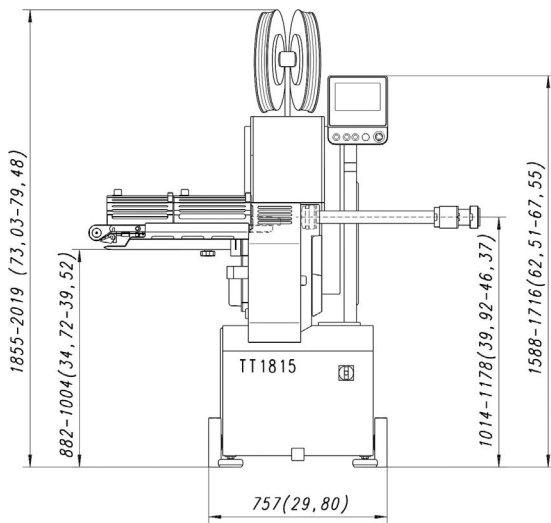
- Pose-boucles BSZ 105-2
- Surextension jusqu'à 130 mm (TT1815)
- Commande des marques typographiques pour les labels centrés
- Détection de la fin des clips et des boucles
- Le système d'étiquetage Tagprint 60
- Réglage du clippage simple
- Distributeur de ficelle pour les saucissons en boucle
- Dosage mécanique et visuel en fonction de la longueur

- Tête pivotante, tourelle revolver en V ou tourelle parallèle
- Sortie de bande, glissière en différentes variantes
- Codage du clip
- Frein pneumatique du boyau pour les boyaux sensibles
- Détection fin de boyau
- Roue avant pour faciliter le manoeuvrage

Avantages

- Design ergonomique, compact, garantissant une grande convivialité
- Réglage manuel des cames de clip sur l'écran tactile
- Le changement de couteau et d'outil, ainsi que la position de nettoyage peuvent être consultés sur l'écran tactile.
- Réglage reproductible de la pression du clip depuis l'extérieur
- Contrôle électronique de la force de fermeture du clip « NewCon »
- Transformation rapide sur un autre pas grâce au système d'avance « Click-Clip »
- Dispositifs de refoulement à ressort garantissant une durabilité élevée
- Embossage non serré sans inclusions d'air de produits de moulage par surextension; extension totale 130 mm (TT1815)
- Nettoyage hygiénique grâce aux surfaces lisses
- 20 vitesses avec passage garantissant une productivité maximale

TIPPER TIE TT1815/TT1512 Caractéristiques Techniques



	TT1815	TT1512
Largueur :	1.607 mm (63,26")	1.564 mm (61,57")
Profondeur :	1.127 mm (44,37")	1.127 mm (44,37")
Hauteur :	2.019 mm (79,48")	1.955 mm (76,96")
Tension d'alimentation :	3x 400 V/50Hz ou 60 Hz	3x 400 V/50Hz ou 60 Hz
Puissance de raccordement	5,5 kW	5,5 kW
Classe de protection :	IP65	IP65
Consommation d'air :	0.23 m3/cycle	0.23 m3/cycle
Air comprimé :	6-7 bars (87-101psi)	6-7 bars (87-101psi)
Plage de calibrage :	35-140 mm (1,4-5,5")	20-80 mm (1-2,8")
Cadence :	jusqu'à 130 port./min	jusqu'à 200 port./min
Outils :	pas de 18 et de 15	pas de 15 et 12
Expansion totale :	130 mm avec remplissage non serré LF130	
Niveau de pression		
Acoustique :	LpA = 75dB(A) (selon EN ISO 11204)	LpA = 75dB(A) (selon EN ISO 11204)
Poids :	500 kg (1102 lbs)	450 kg (992 lbs)

JBT PROTEIN PROCESSING

SECONDARY

BRINE PREPARATION | HOMOGENIZATION | INJECTION
 INJECTION & RETURN MILLING | MACERATION | MASSAGING | TENDERIZATION
 X-RAY TECHNOLOGY | AUTOMATED TRAY LOADING

FURTHER

WEIGHING | PORTIONING/TRIMMING | COATING | FRYING & FILTRATION | PROOFING
 COOKING | COOLING | CHILLING | FREEZING | REFRIGERATION | CLIPPING & PACKAGING
 SOLUTIONS | X-RAY TECHNOLOGY | HIGH-PRESSURE PROCESSING (HPP)



North America
 TIPPER TIE, Inc.
 2000 Lufkin Road
 Apex, NC 27539 USA
 Tel. +1 919 362 8811
 Fax +1 919 362 4839
 TipperTie@jbt.com

Europe
 TIPPER TIE TECHNOPACK GmbH
 Wilhelm-Bergner-Strasse 9a
 21509 Glinde/Germany
 Tel. +49 40 72 77 04 0
 Fax +49 40 72 77 04 100
 infoDE@jbt.com

Latin America
 JBT Máq. Equip. Ind. Ltda.
 Av. Eng. Camilo Dinucci 4605
 14808-900 Araraquara
 São Paulo/Brazil
 Phone +55 16 3301 2000
 latinamerica.info@jbt.com



We're with you, right down the line.™

tipper-tie.com | jbt.com