

Poussoirs à piston:

O20

MF 30-4

K2 30 C60H

K2 30 LCD3



OSCAR 20 - le classique

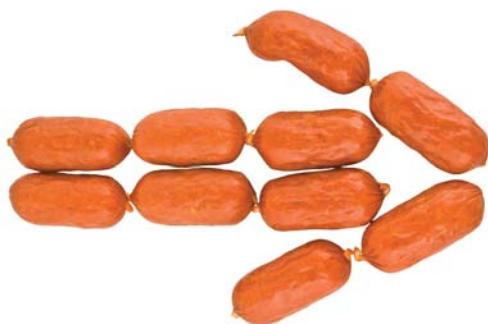
Oscar est construit selon la devise actuelle: plus petit, plus vite, moins cher.

Le poussoir de 20 litres est entièrement fait en acier inoxydable et construit conformément aux strictes directives européens CE. Oscar est mobile et peut être utilisé partout dans votre production.

A côté de la fabrication de saucisses classiques Oscar est souvent utilisé pour la fabrication de produits délicats.

C'est pourquoi multiples d'accessoires sont disponibles.

La construction à surface lisse permet un nettoyage rapide.



Technique

La pression d'huile est variable et permet un démarrage rapide du produit en activant le levier de commande.

C'est-à-dire:

- aucune formation de bulles d'air
- aucune détente

- Forme hygiénique du fond de cylindre avec une sortie pour l'écoulement d'eau en acier inoxydable.
- Le couvercle est complètement fait en acier inoxydable massif avec une fermeture rapide maniable.
- **OSCAR** garanti une longévité de la machine de plus haute et très peu de service. Les frais d'entretien de OSCAR par an sont moins de 1% du prix d'achat.

Puissant, pratique et conforme au standard CE

Avantages pour le client

- Peu de restes à cause de la forme de la sortie.
- La sortie du couvercle est construite en forme courte et grande. Vous recevez la plus belle qualité du produit.
- Changement rapide de cornets
- Le levier de commande multi-fonctionnel permet un travail confortable à la table de fabrication. Toutes les fonctions de **OSCAR** peuvent être commandées par le levier de commande comme le démarrage, l'arrêt, la vitesse, le retour du piston.
- La vitesse est à réglage continu
- Construction cylindre-couvercle robuste



Données techniques OSCAR 20

Capacité cylindre: 20 litres
Détension de pression automatique
Ajustage en continu
Voltage 230V/400 V, 50Hz
Puissance connectée: 0,75 kW,
1400 tours/min.

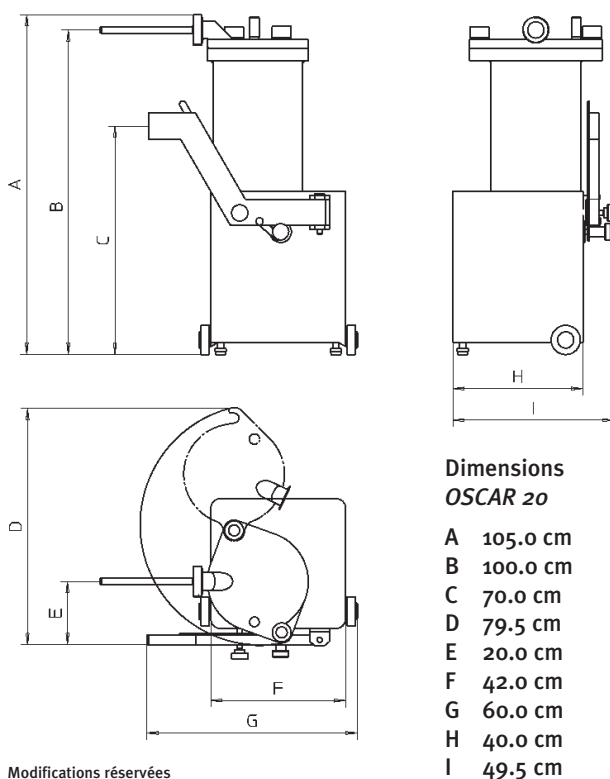
Cylindre, piston,
couvercle, châssis: acier inoxydable massif
Poids: 130 kg

Accessoires: cornets 12, 20 long, 30 mm
Ecroû de fermeture
Extracteur du piston

En option: commande à pied pour la fabrication de produits antipasti

Cornets spéciaux pour la fabrication de produits délicats comme fromage de brebis dans les olives, piments et tomates.

Cornets à boîte



Modifications réservées



MF 30-4

Le poussoir robuste de 30 litres

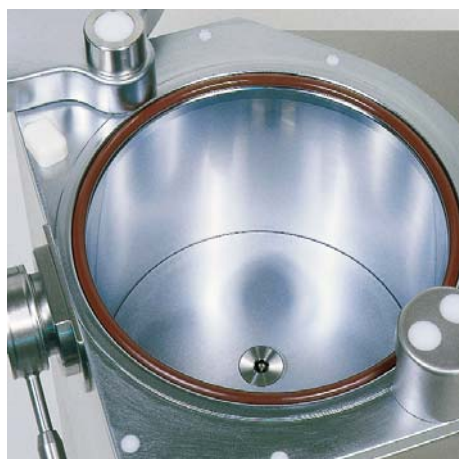


Echange de sortes rapide

Pour le chargement la machine peut être facilement ouverte grâce au couvercle pivotant.

Le chargement de **MF 30-4** est extrêmement simple à cause du grand diamètre du cylindre.

Le joint du piston empêche le produit de coller à la paroi du cylindre. La machine peut immédiatement être rechargée.



Quant à l'usinage et la qualité **MF 30-4** est actuellement le nec plus ultra entre les poussoirs à piston de 30 litres.

Il est construit conformément au standard CE et remplit les demandes strictes de la sécurité et de la hygiène conformément aux spécifications CE.

Châssis, piston, cylindre, couvercle, levier de commande sont construits en acier inoxydable de haute qualité.

La construction à surface lisse permet un nettoyage rapide et simple.



Technique

La pression d'huile est variable et permet un démarrage rapide du produit en activant le levier de commande.

C'est-à-dire:

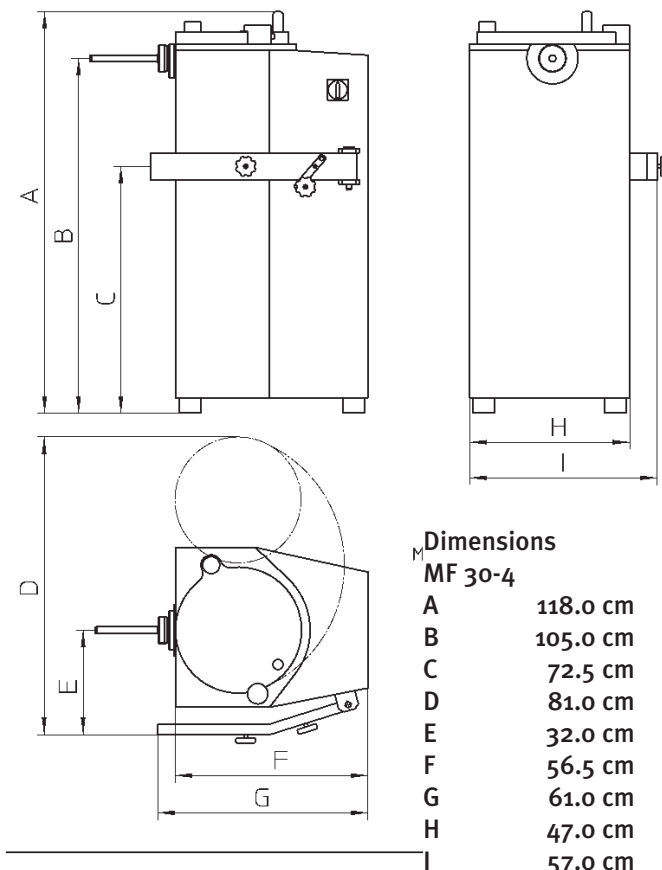
- aucune formation de bulles d'air
- aucune détente

Forme hygiénique du fond de cylindre avec une sortie pour l'écoulement d'eau et passage rond vers la paroi du cylindre.

MF 30-4 garanti une longévité de la machine de plus haute et très peu de service. Les frais d'entretien de MF 30-4 par an sont moins de 1% du prix d'achat.

Avantages pour les clients

- Fabrication sans problèmes mêmes de sortes difficiles comme p.e. Salami grâce à une haute pression de travail.
- Peu de restes à cause de la sortie directe.
- La sortie du couvercle est construite en forme courte et grande. Vous obtenez la plus belle qualité du produit
- Changement rapide de cornets
- Le levier de commande multi-fonctionnel permet un travail confortable à la table de fabrication. Toutes les fonctions de MF 30-4 peuvent être commandées par le levier de commande comme le démarrage, l'arrêt, la vitesse, le retour du piston.
- La vitesse est à réglage continu.



Modifications réservées

Données techniques MF 30-4

Capacité cylindre: 30 litres

Détension de pression automatique
Ajustage en continu

Courant: triphasé
Voltage: 230V/400 V, 50Hz
Puissance connectée: 1,1 kW, 1400 tours/min.

Cylindre, piston, châssis, couvercle: acier massif inoxydable

Accessoires:

Cornets 12, 16, 25, 30 et 45 mm
1 cornet pour saucisson de pâté de foie
Erou de fermeture
Extracteur du piston

Voltages spéciaux sur demande

K2-30 C60H



Commande C60H - une alternative favorable avec toutes fonctions

Une technologie de commande la plus moderne avec système CAN-Bus offre les possibilités illimitées. La commande C60H offre les mêmes fonctions que la commande LCD3 en forme compacte.

- **Le poids** peut être choisi entre 5- 100.000 g (5-999 g en pas de 0,1 g).

- **Nombre de torsion** de 0 - 9,9 tours

- **Normal et en continu**

- **Compteur de quantité digital**

- **Pause de portion**

La durée de pause peut être choisi à volonté

- **Le compteur de pièces** indique combien de pièces ont été portionnées, torsadées ou faites en direct. Bien sûr, les deux compteurs peuvent être mis sur zéro.

- **Arrêt automatique** - Arrêt après le poussage d'une certaine quantité. Pour des boyaux raflés la longueur et le nombre de pièces sont toujours pareils. Après avoir enfilé le boyaux simplement mettez la machine en marche.

- **99 programmes** - Dès que vous avez programmé des valeurs optimales (poids, nombre de torsion, vitesse etc), vous pouvez les enregistrer sous un numéro ce qui vous permet de les rappeler à tout moment. Votre avantage: pas de perte de temps dans la programmation des valeurs. Vous obtenez toujours des saucisses d'une présentation identique.

- **Compensation du poids de la 1ère portion**

- **Utilisation ergonomique**

La zone d'utilisation a été arrangée en considérant le grand confort de l'utilisateur.

Toute les informations sont montrées clairement sur l'écran.

- **Appareils adaptables**

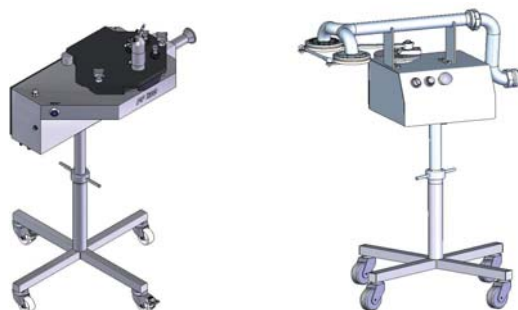
Une prise pour la connexion d'une clippeuse est optionnellement disponible pour K2-30. Les appareils de connexion comme les clippeuses, formuses de boules et appareils Patty peuvent être contrôlés.



Résumé des fonctions des commandes LCD3 et C60H

KOMPAKTA 2 une diversité de fonctions inimitable

- **Le poids** peut être sélectionné entre 5 et 10.000 gr
- **Nombre de torsion** de 0 - 9,9 tours
- **Temps de clippage (prise de connexion optionnelle)**
- **Préselection de temps de pause** pour portionnement et torsadage
- **Normal et en continu**
"Normal": Kompakta 2 travaille tant que le levier de commande est actionnée et continuellement en mode "Continu"; actionnez le levier de commande pour commencer et arrêter le travail.
- **99 programmes**
- **Indication de la contenance**
- **Programmes de service et après-vente**
- **Programmes d'entraînement diagnostics**
- **Compteur de pièces**
- **Préselection de pièces**
- **Compensation de la 1ère portion**
- **Contrôle de la vitesse à réglage en continu** aussi pendant le travail
- **Commande électronique d'impulsion pour des clippeuses**
- **Interruption d'écoulement de la pâte par un tiroir rotatif** (aucune détente)

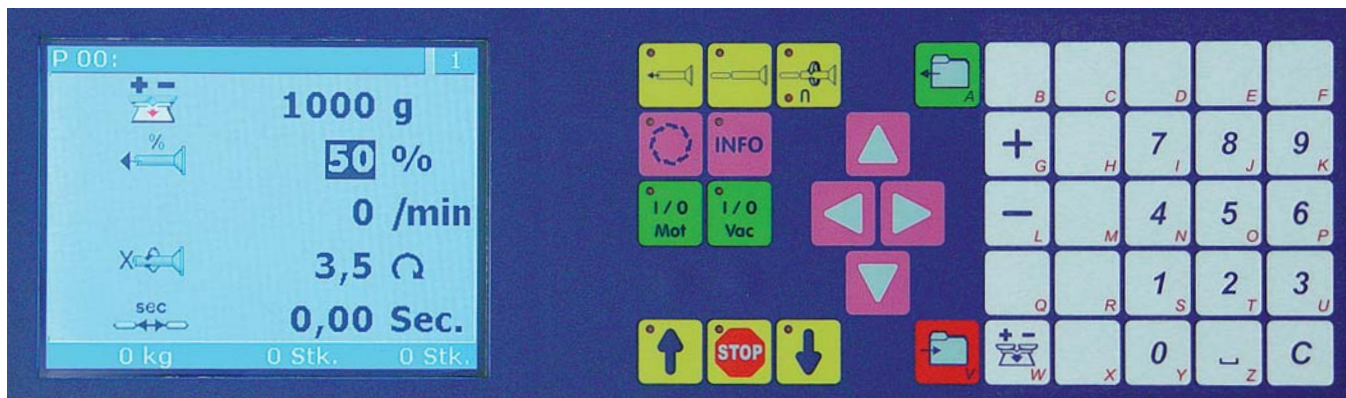


K2-30 LCD3



FREY
Maschinenbau

Commande LCD3 - Technique de commande superlative



Opération

Le poussoir **KOMPAKTA 2** est commandé par un automate programmable avec affichage LCD et éclairage au fond. Vous maîtrisez la situation. La génialité de cette commande résulte grâce à la diversité et la bonne disposition des informations ainsi qu'un actionnement facile. Vous pouvez sélectionner les menus et les fonctions à l'aide d'un curseur.

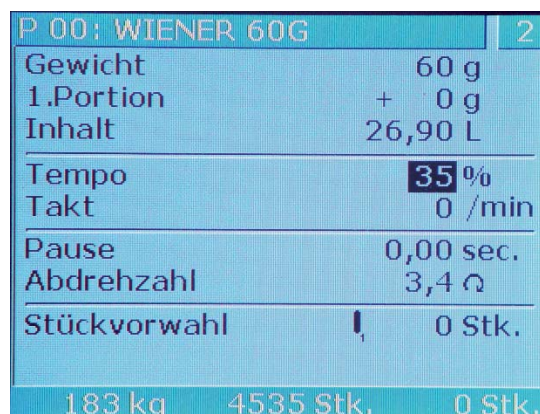
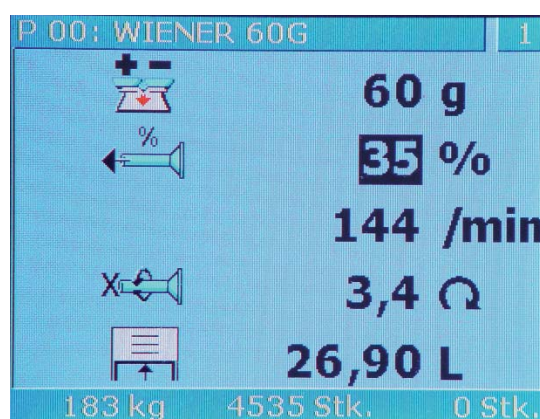
La séparation de l'unité au courant à basse tension et du bloc d'alimentation garantit la sûreté la plus haute possible.

La **programmation** est très facile. KOMPAKTA 2 peut enregistrer toutes les indications en appuyant sur la touche "Mémoire/Programme" sous un numéro choisi. Vous pouvez enregistrer les informations supplémentaires, le nom de saucisses, le diamètre du cornet etc. qui sont affichés sur l'écran.

En actionnant la touche "Programmer/Appeler", KOMPAKTA 2 vous montre toutes les programmes et vous pouvez sélectionner le programme désiré; KOMPAKTA 2 est prêt à travailler. Vous gagnez du temps en changeant les sortes.

Indication de la contenance

La contenance du cylindre est indiquée avec une exactitude de 0,1 litres. Vous savez si vous êtes encore en train de remplir le boyau ou s'il faut charger le poussoir de nouveau.



Le **panneau de touches** est réfléchi profondément; le poussoir **KOMPAKTA 2** peut être actionné sans être en contact de vue continuellement.

L'affichage LCD est stabilisé avec une plaque de filtre et la feuille du panneau a été soudée trois fois pour garantir une longévité très grande. Bien sûr, l'éclat et le contraste sont ajustables.

KOMPAKTA 2-30

En réalisant les idées neuves, nous avons atteint un niveau technique élevé; le poussoir **Kompakta 2** compte parmi la classe supérieure des poussoirs. Le procès de remplissage a été amélioré, il est convenable pour toutes sortes de saucisses.

Grâce à la coopération avec des maîtres-bouchers, nous avons pu développer une méthode d'information et de maniement idéale.

Ménagement de la pâte

Nous avons beaucoup tenu au ménagement de la pâte. La sortie large et courte assure des saucisses d'une belle présentation même en travaillant avec un produit avec marquant. Grâce à la sortie courte, les restes de la pâte sont restreintes au minimum en changeant les sortes.

Principalement KOMPAKTA 2 travaille comme un poussoir à sortie directe. Le piston à chair et l'engrenage de torsadage permettent également le portionnage et torsadage. Vous sélectionnez un programme désiré et appuyez sur une touche.

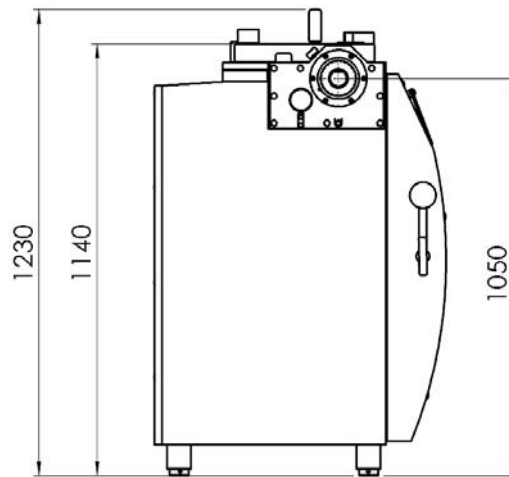
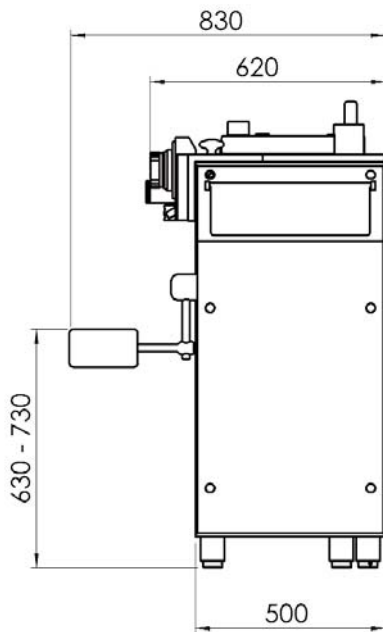
Grâce à son grand diamètre de l'ouverture de remplissage, la machine peut être chargée rapidement. Au moyen du couvercle pivotant sans dispositif d'arrêt, elle peut être ouverte et fermée rapidement.

Le tiroir rotatif de Kompakta 2 évite une détente du produit. Il est résistant à l'usure et facile à nettoyer sans outils. En retirant le piston, la pâte qui se trouve encore dans le cornet est retirée. Un échange rapide de sortes est possible.

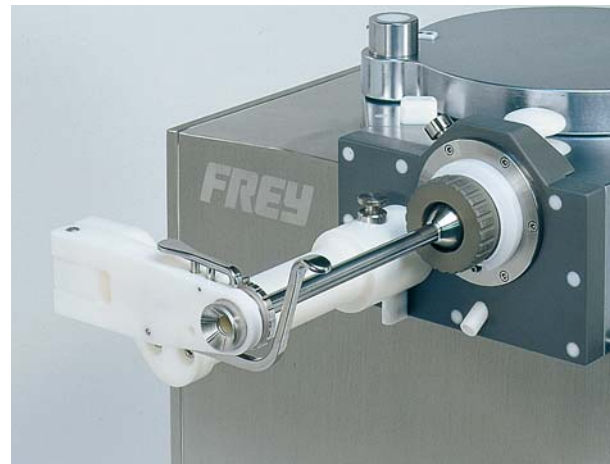
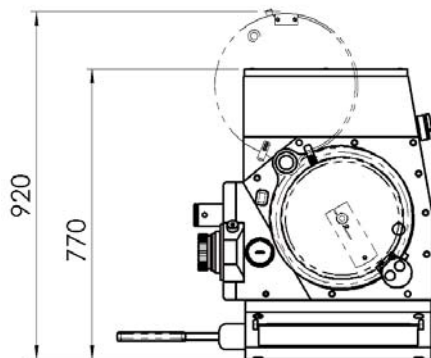


Le piston à chair est construit avec un très grand effort technique:

Nous avons changé la position de la rainure du joint plus vers l'haut, ce qui évite les restes de la pâte au paroi du cylindre et nous avons réduit les dimensions de la rainure au minimum pour diminuer les restes en changeant les sortes.



Technische Änderungen vorbehalten.



Équipement spécial

Pour notre pousoir KOMPAKTA 2 nous offrons **une main automatique** DHGN facile à utiliser pour les boyaux naturels. Elle facilite et accélère le poussage. En utilisant notre main automatique, vous obtenez des saucisses bien fermes et d'une belle présentation - même en travaillant avec une vitesse de travail maximale. La main automatique est sans service d'entretien, un entraînement n'est pas nécessaire.

Vous pouvez commander chez nous les cornets spéciaux ou tout autre équipement spécial qui est fait individuellement pour vous.

Si vous êtes intéressés, veuillez nous contacter s.v.p.

Données techniques Kompakta 2

Capacité cylindre:	30 litres
Cylindre:	Acier inoxydable massif
Piston à chair:	Hostaform C
Rétour du piston:	9,0 seconds
Voltage:	400 V / 50Hz
Puissance connectée:	
Moteur de torsadage:	1,1 KW
Moteur de la pompe:	2,2 KW
Châssis:	acier inoxydable poli

Accessoires:	Extracteur du piston
	Cornets bride 58:
	14, 20 avec rainure
	pour le torsadage
	24,30,42
	pour le poussage direct

En option:	Prise pour la connexion de clippeuses
	Main automatique

La sûreté n'est pas due au hasard

Nos machines CNC s'occupent d'un dimensionnement exact des différents éléments et d'une surface parfaitement hygiénique. La longévité de nos poussoirs résulte d'un bon choix du matériel et d'un bon usinage.

En démarrant et retirant le piston à chair la machine tourne à la circulation d'huile sans pression. Ceci évite l'échauffement d'huile. Une contamination d'huile est évitée grâce à une circulation d'huile fermée.



Le service clientèle

devient actuellement plus en plus important.

La sûreté de nos démonstrateurs et techniciens est responsable pour la haute qualité de Frey.

Notre personnel vous donne des renseignements par téléphone, fax ou e-mail pour vous aider immédiatement.

Utilisation ergonomique

L'ouverture de remplissage est à la hauteur d'un mètre et permet un travail agréable.

Grâce au levier de commande, les deux mains sont libres pour guider le boyau, également les gros boyaux peuvent rapidement être remplis.

Le levier de commande peut être adapté à chaque taille.

KOMPAKTA 2 trouve partout une place à cause de ses dimensionnements compactes.

Nettoyage et hygiène

Un nettoyage facile est la base pour des conditions hygiéniques dans la fabrication de saucisses. Un démontage facile et des transitions propres entre les pièces sont des conditions idéales pour un nettoyage facile.

- Le support de la machine et le châssis sont construit entièrement en acier inoxydable.
- Le cylindre est en acier massif inoxydable, pas d'usure grâce à une couche spéciale.
- Le piston du poussoir est en matière plastique spéciale qui est extrêmement d'usure. Il est à faible poids demandant moins de support.

Heinrich Frey
Maschinenbau GmbH

Fischerstraße 20
D-89542 Herbrechtingen
Allemagne

Tél: +49 73 24 / 172 0
Fax: +49 73 24 / 172 44

Internet: www.frey-online.com
Email: info@frey-online.com