

SV4800

FRANÇAIS



Puissance, vitesse, polyvalence.



STRONGER TOGETHER

TIPPER TIE™

Puissant, rapide & de calibre constant

Le domaine d'application

Le SV4800 de TIPPER TIE est le système de clippage idéal pour les produits standards et les produits moulés. Tous les boyaux synthétiques, en fibres et en collagène sont traités rapidement et fiablement.

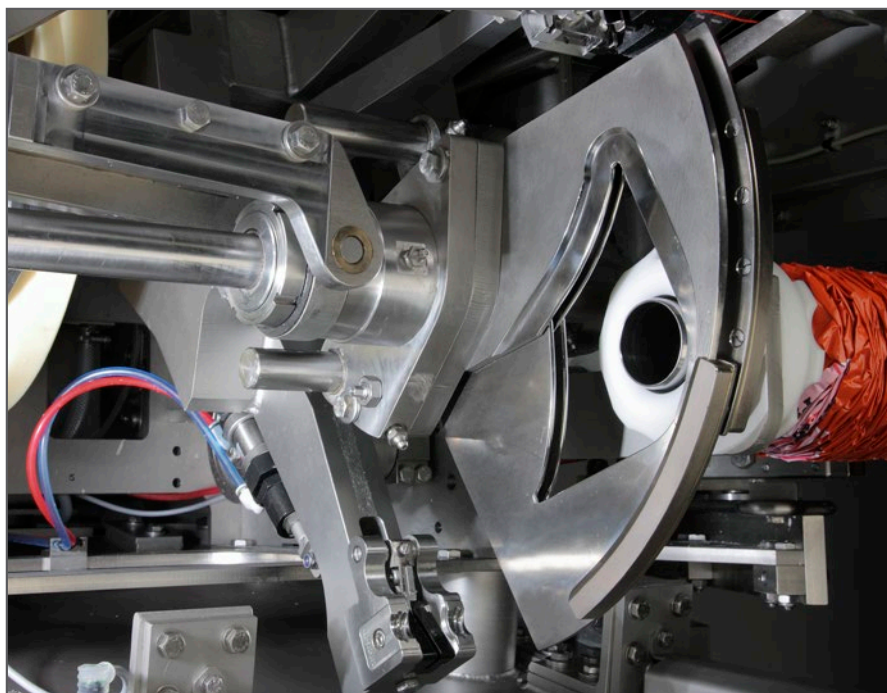
Il ferme tous les types de saucisses comme les saucisses à bouillir, les saucisses et saucissons cuits ainsi que les produits moulés entre 45 et 160 mm. Le SV4800 est le résultat d'une expérience de longue date et d'un perfectionnement systématique du produit. Le nouveau système de refoulement/spreading permet une transformation des produits à base de jambon aux boyaux artificiels classiques d'un calibre jusqu'à 160 mm. Pour le remplissage non ferme et sans air de produits, on peut équiper le SV4800 à titre optionnel d'un dispositif overspreading garantissant une expansion totale jusqu'à 250 mm.

La technique

La technologie du shuttle-clip autorise des vitesses de production jusqu'à 120 portions/minute. Le SV4800 est le dispositif de refoulement/spreading le plus rapide et le plus silencieux du monde pour les clips en U.

Un contrôle de la pression du clip empêche les dégâts à la machine lors de fausses manipulations. Si la valeur limite réglée de la force de fermeture est atteinte, le système de sécurité se déclenche et arrête la machine.

Un mécanisme de pivotement à déclenchement rapide pour le frein à boyau permet le changement de boyau rapide sans déplacer la tête de clippage. La maintenance et les temps d'arrêt peuvent être considérablement réduits, ce qui augmente la durée de service de la machine. La tourelle ro-



Dispositif de refoulement/spreading pour des produits jusqu'à Ø160 mm

tative à double cornet en option permet des changements de boyaux pratiquement sans temps d'arrêt pour une productivité maximale.

La bande de sortie pivotante garantit des produits à calibre constant grâce à des vitesses de transport programmables et réglables en continu. L'adaptation de la hauteur de la bande de sortie au produit respectif est rapide et simple.

Les clients disposant d'un espace réduit ou de produits très longs peuvent choisir la configuration SV4800 à sortie latérale. Cela économise une longueur de produit en surface.

Le système d'étiquetage Tagprint TD 60, disponible comme option, offre la base parfaite pour une traçabilité sans failles des produits. Il garantit un contrôle global de la chaîne complète du process depuis le fabricant jusqu'au consommateur final. Les étiquettes sont imprimées pendant la production et clippées avec. Une fois que les différentes



Technique du shuttle-clip : refouler et clipper – ultra précis, rapide, garantit des calibres constants et ménage les boyaux.



Configuration à sortie latérale pour disposition en espace réduit



Commande simple au moyen d'un écran tactile.

informations, comme la date, le poids, les logos, le code à barres, etc. sont apposés, les étiquettes se transforment en supports de caractérisation individuelles.

La commande

Le SV4800 frappe par sa vitesse de production élevée allant jusqu'à 120 cadences/min., sa marche silencieuse, sa servocommande puissante n'exigeant aucun entretien avec commande par automate programmable. Grâce aux 6 vitesses disponibles, la vitesse est adaptable à chaque produit.

Commande efficace facile : commande de la machine au moyen d'un écran tactile, d'une interface utilisateur graphique avec des pictogrammes pratiques et un menu à structure simple. Les blocs de paramètres sont gérés et enregistrés de manière évidente. Un système de contrôle intégré contrôle toutes les fonctions de sécurité et attire l'attention sur des travaux de maintenance et des états de machine incorrects.

Design hygiénique

Le SV4800 offre un maximum de convivialité en matière d'entretien et de maintenance. Des surfaces lisses inoxydables, une excellente accessibilité à toutes les zones et des surfaces horizontales inclinées garantissant un nettoyage rapide et hygiénique.

Un tiroir de nettoyage situé dans le recouvrement de sécurité inférieur, une bande sortie pivotante ainsi que bille du cornet « Easy Clean » brevetée sont des éléments constructifs qui répondent à toutes les attentes en matière d'hygiène. La commande se trouve dans une armoire électrique climatisée et fermée, bien à l'abri de l'humidité.

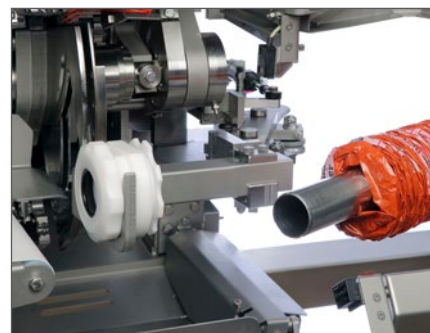
Système de clippage complet

Le système complet de TIPPER TIE : clippeuses, clips et boucles garantissent une production impeccable et augmentent la sécurité. Un alliage, un profilé et une tenue des cotes font des clips de TIPPER TIE un produit de qualité.

Les boucles sont disponibles en plusieurs couleurs et sont détachées impeccablement du ruban-porteur lors de la pose. Différents types de marquage différents garantissent un marquage individuel de vos produits. Des clips ou boucles en couleur ou des étiquettes clippées sont des moyens excellents pour identifier des produits.

Variantes d'équipements

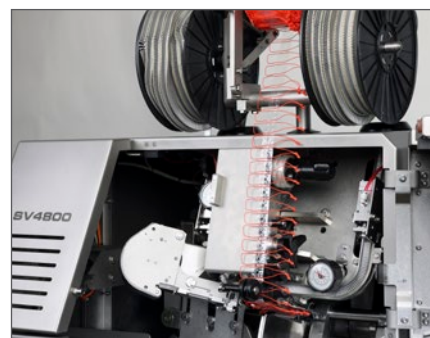
- Pose-boucles pour les boucles TeQu-S
- Distributeur d'étiquettes
- Dispositif de remplissage non ferme
- Bande télescopique
- Portionnement des longueurs avec contrôle visuel
- Frein à boyau commandé
- Rallonge pour poussoir
- Clips bobines
- Interrupteur de fin de boyau
- Commutateur départ/arrêt à la fin de la bande



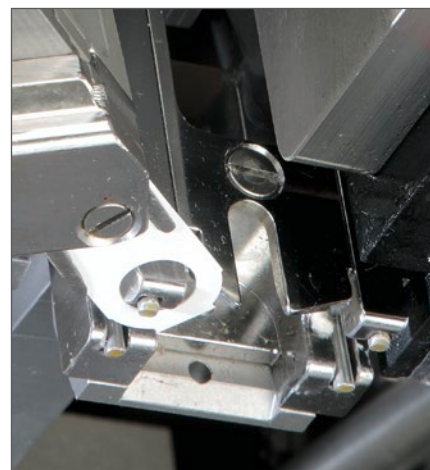
Quick-Release pour un changement rapide de boyaux



La tourelle rotative en option permet des changements de boyaux pratiquement sans temps d'arrêt

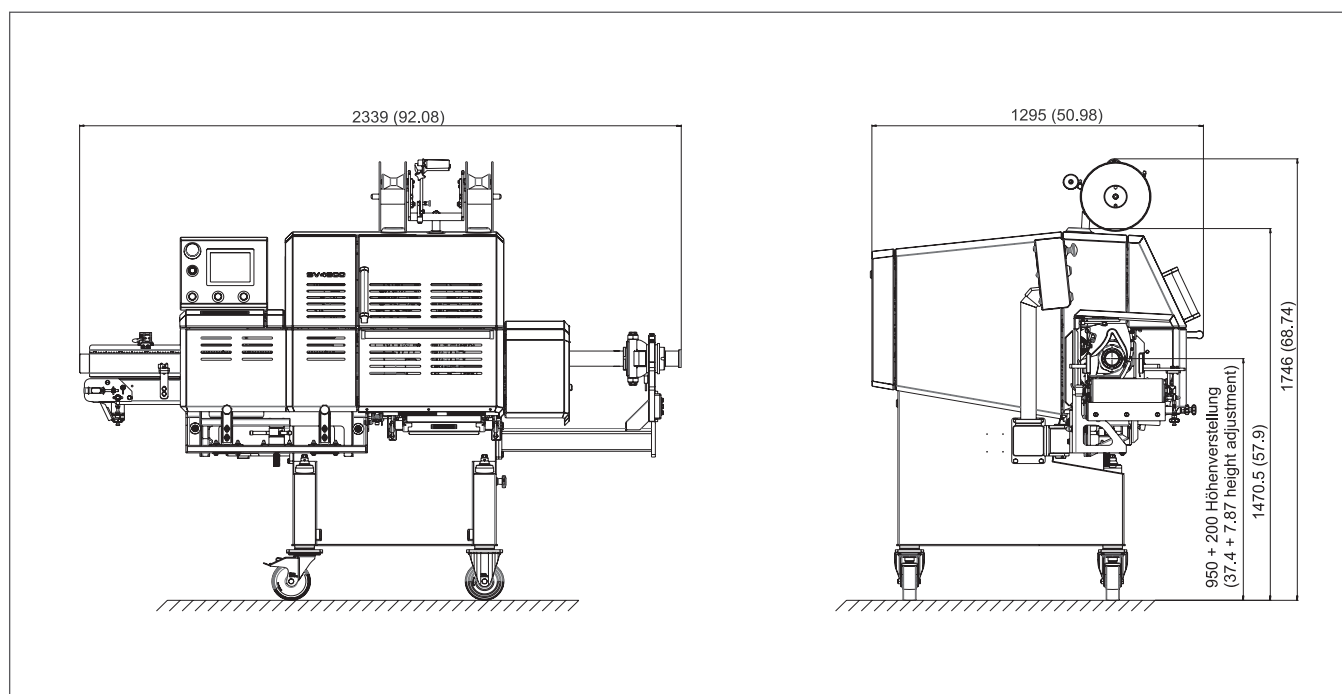


Pose-boucles



Pose-étiquettes – l'étiquette est fixée de manière fiable au produit ensemble avec le clip et la boucle.

Caractéristiques techniques



Cotes en mm (pouces)

Largeur :	2339 mm (92,08")
Profondeur :	1295 mm (50,98")
Hauteur :	1756 mm (69,13")
Tension d'alimentation :	3x400 V, 50 ou 60 Hz
Protection :	2,8 kW
Indice de protection :	IP65
Consommation d'air :	0,39 m ³ /cadence
Air comprimé :	6-7 bars (87-101 psi)
Plage de calibrage :	45-160 mm (2-6,3")
Cadence:	jusqu'à 120 port./min
Type de clip :	série E400
Expansion totale :	250 mm
Niveau de pression acoustique :	75 L _{pA} [dB(A)] (selon EN ISO 11204)
Poids :	800 kg (1763 lbs)



Un système complet, un seul fournisseur: clippeuses, clips et boucles

TIPPER TIE Inc.
2000 Lufkin Road
Apex, NC 27539 USA
Tel. +1 919 362 8811
Fax +1 919 362 4839
infoUS@tippertie.com

TIPPER TIE TECHNOPACK GmbH
Wilhelm-Bergner-Str. 9a
21509 Glinde/Germany
Tel. +49 40 72 77 04 0
Fax +49 40 72 77 04 100
infoDE@tippertie.com

